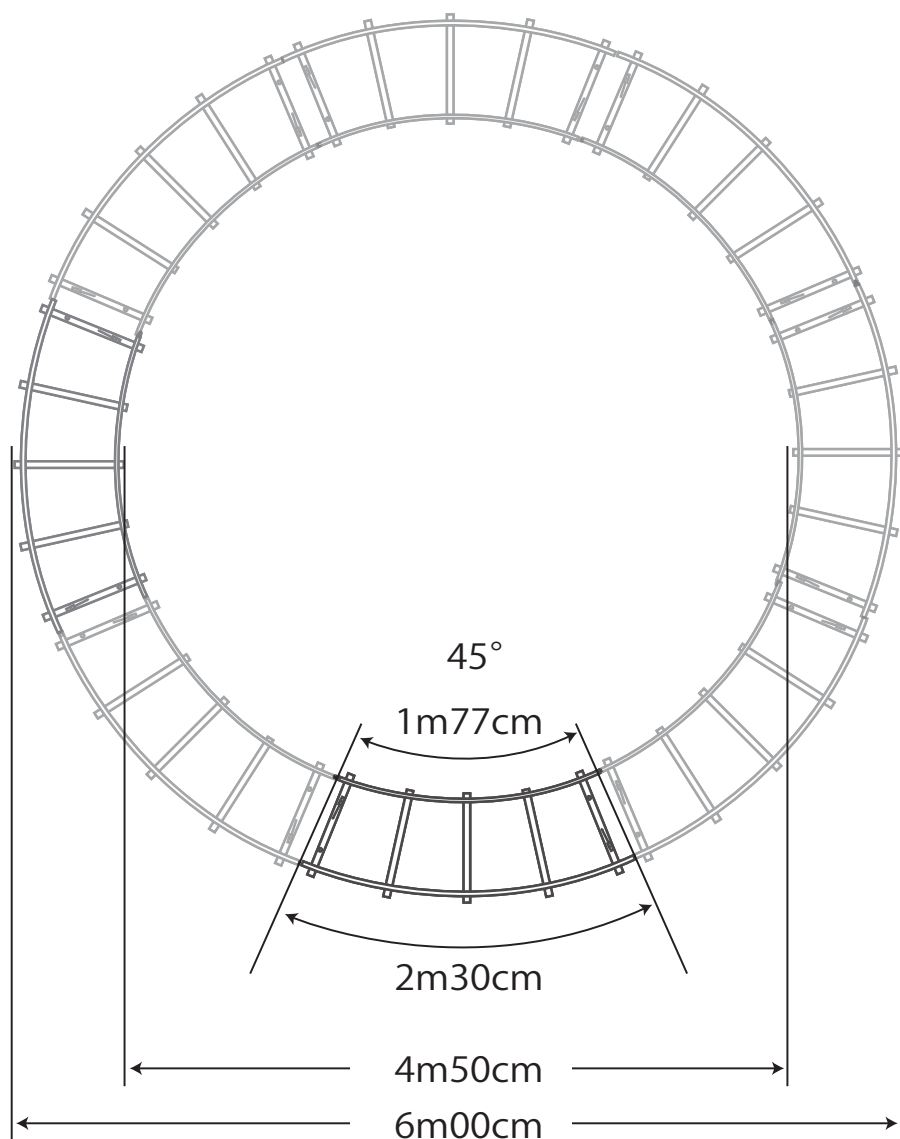


●EGRIPMENT 社製 円形6Cステンレスレール 詳細図



レール幅	62cm	レギュラー幅
長さ レール外周長	18m84cm	
内円周長	14m13cm	
外寸最大値	6 m	
レール1本の重量	18kg	

